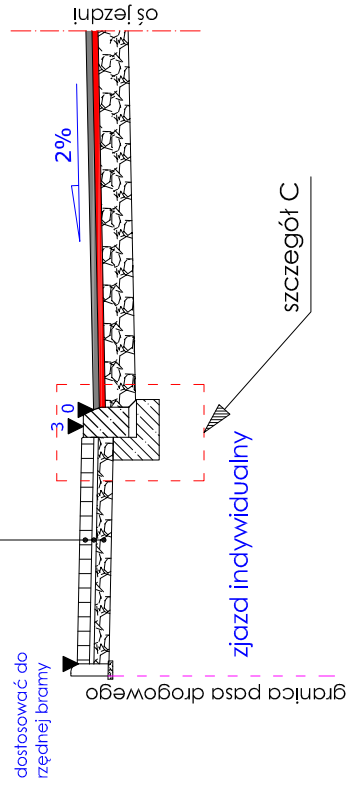


ULICA TELIGI W ANDRESPOLU
PRZEKRÓJ NORMALNY I KONSTRUKCYJNY

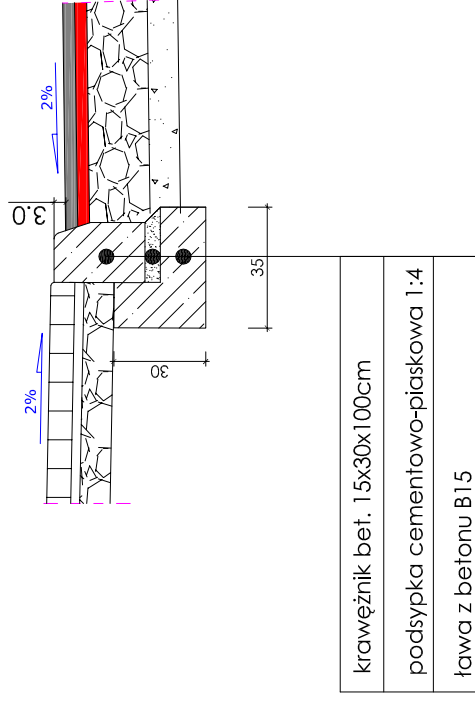
Przekrój na zjeździe
SKALA 1:50

1	warstwa ścierna z betonowej kostki brukowej grub. 8 cm
2	podsyпка cementowo - piaskowa lub z mta tu kamiennego grub.3cm
3	podbudowa z kruszywa łamanego stabilizowanego mechanicznie 0/31,5 wg PN-B-11112 gr. 20 cm

Projektuje się zjazd indywidualne do granicy pasa drogowego

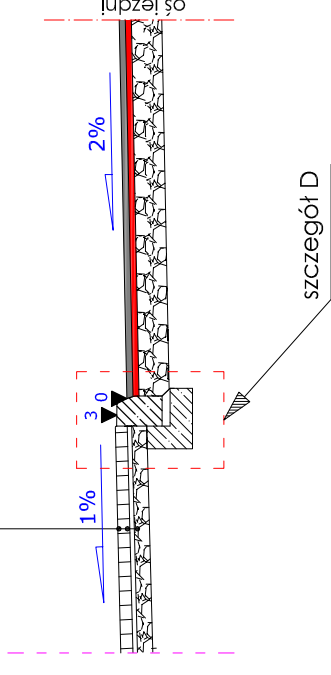


szczegół C
skala 1:25

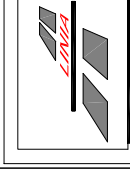
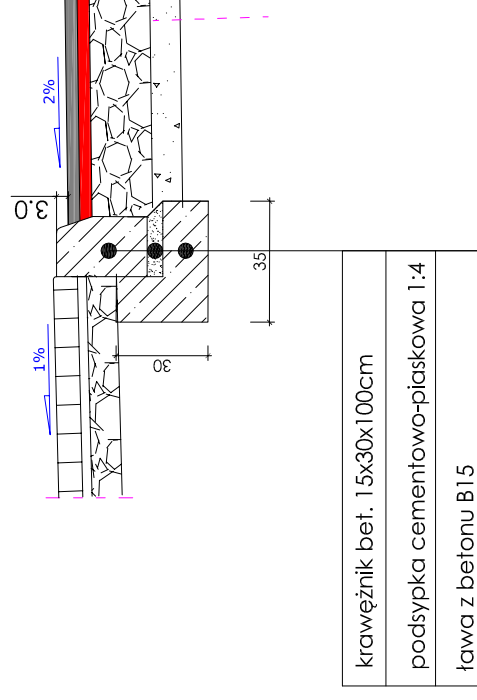


Przekrój na włączeniach sięgaczy
SKALA 1:50

1	warstwa ścierna z betonowej kostki brukowej grub. 8 cm
2	podsyпка cementowo - piaskowa lub z mta tu kamiennego grub.3cm
3	podbudowa z kruszywa łamanego stabilizowanego mechanicznie 0/31,5 wg PN-B-11112 gr. 20 cm



szczegół D
skala 1:25



Firma Projektowo-Wykonawcza

ul. Piaskowa 39, 95-070 Aleksandrów Łódzki
tel. 663-746-420, e-mail: limia1@onet.eu

Temat projektu	Przebudowa ulicy Teligi w Andrespolu		
Inwestor	Gmina Andrespol ul. Rokicińska 126, 95-020 Andrespol	data	sierpień 2008
Nazwa rysunku	Przekrój konstrukcyjny	nr rysunku	4
Faza	Projekt budowlano - wykonawczy	skala	1:50
projektowała	mgr inż. Anna Andrzejczak upr. bud. 440/84/87		
asystent projektanta	Tomasz Smakowski		